

ИНСТРУКЦИЯ ПО СБОРКЕ

Стол письменный 89.11-01 «Прайм» (угловой правый)

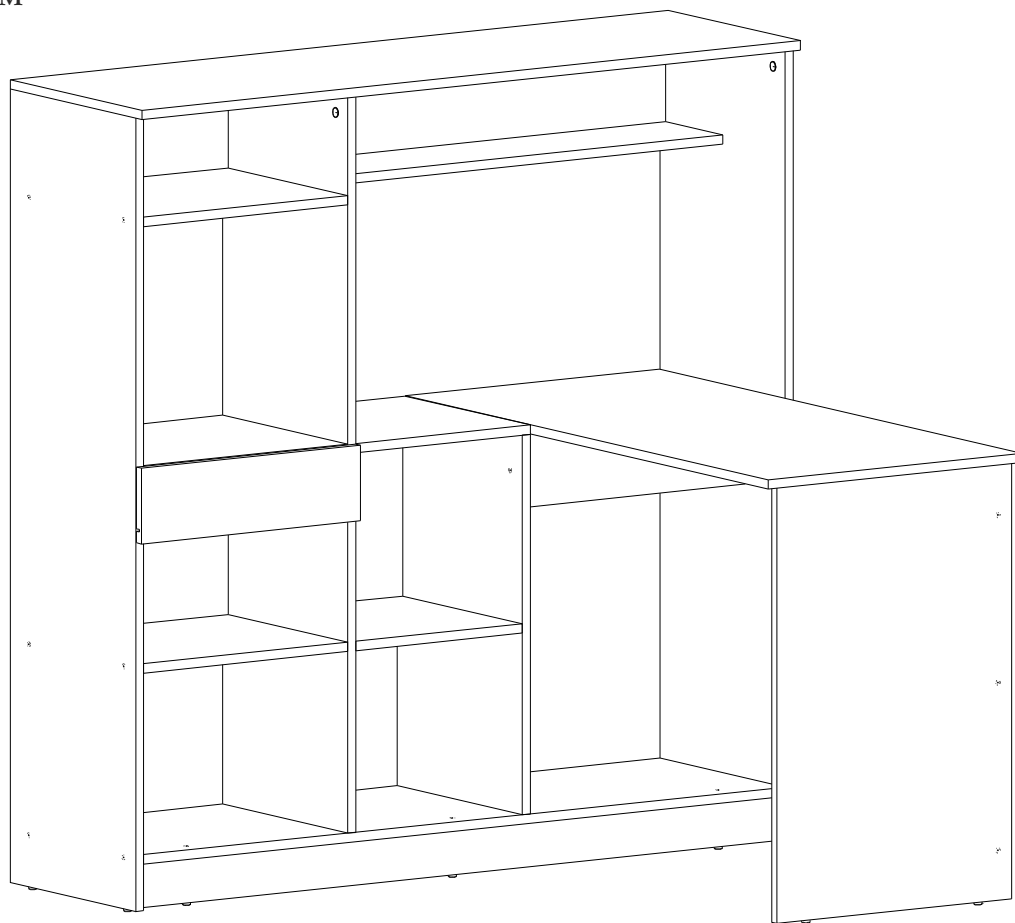
пр.КН.НМ.89.11.00.00.00-01

Габаритные размеры

Ширина: 1347мм

Высота: 1383мм

Глубина: 1100мм



EAC

ОЛМЕКО
мебельная фабрика

Стол письменный 89.11-01 «Прайм»

Гарантийный срок: Мебель бытовая - 24 мес., мебель для сидения и лежания - 18 мес.
Срок службы 10 лет


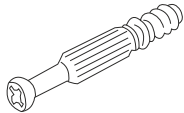
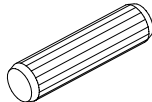
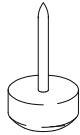
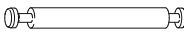
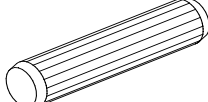
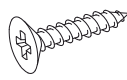

Соответствует требованиям
ТР ТС 025/2012
ТУ 31.09.10-003-89876601-2022

ООО МФ "Олимп-мебель" 606400 Россия, Нижегородская обл., г.Балахна, ул.Челюскинцев 27

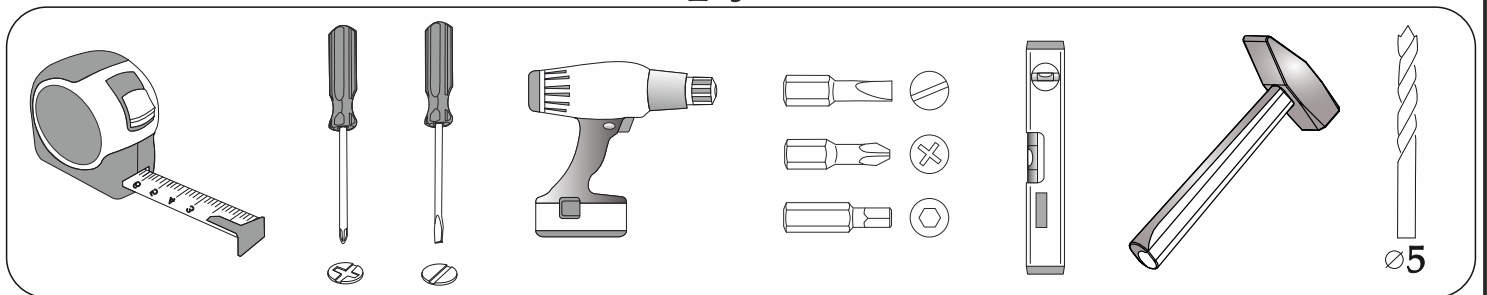
ЕАЭС N RU Д-RU.РА03.В.82294/22 Мебель бытовая корпусная на каркасе
из древесных материалов в том числе в наборах и отдельными изделиями, в том числе
с применением металлических конструкций (кроме детской).

Дата изготовления _____

Фурнитура

<p>Евровинт 7x50</p>  <p>35 шт. A</p>	<p>Евроключ</p>  <p>1 шт. B</p>	<p>Заглушка для евровинта</p>  <p>40 шт. C</p>	<p>Дюбель ввинчиваемый 5x34</p>  <p>20 шт. D</p>	<p>Эксцентрик</p>  <p>32 шт. E</p>	<p>Заглушка для эксцентрика</p>  <p>40 шт. F</p>
<p>Шкант 8*30</p>  <p>14 шт. J</p>	<p>Подпятник с гвоздем</p>  <p>10 шт. M</p>	<p>Шток эксцентрика двойной</p>  <p>6 шт. G</p>	<p>Шкант 8*50</p>  <p>2 шт. H</p>	<p>Шуруп 3,5x16</p>  <p>14 шт. S</p>	<p>Направляющая роликовая L= 350</p>  <p>1 комп W</p>

Инструменты



Важно: внешний вид фурнитуры может отличаться от указанного!!!

Гарантии изготовителя

Гарантийный срок эксплуатации изделия составляет: мебель бытовая – 24 мес., мебель для сидения и лежания, мебель детская – 18 мес., мебель детская для сидения и лежания – 12 мес. Гарантийный срок при розничной продаже через торговую сеть исчисляется со дня продажи мебели.

В период гарантийного срока изготовитель гарантирует ремонт изделий или его замену, если потребителем не нарушены правила транспортирования, хранения сборки и эксплуатации.

Претензии предъявляются потребителем непосредственно в торговую организацию, в которой была приобретена мебель, предъявив настоящую «инструкцию по сборке» и копию товарного чека.

Предприятие-изготовитель оставляет за собой право вносить изменения в конструкцию изделия (в том числе замену фурнитуры), не ухудшающие его конструктивные и эксплуатационные характеристики.

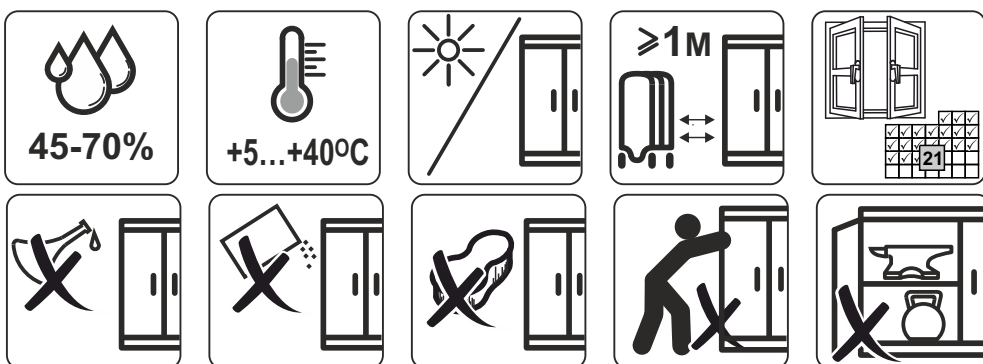
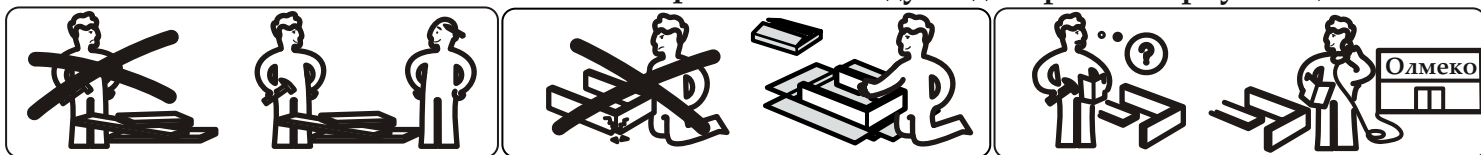
Важно: сохраняйте, пожалуйста, инструкцию в случае повторной сборки мебели или рекламаций. В случае составления рекламации пользуйтесь обозначениями из данной инструкции по сборке.

С условиями гарантийного обслуживания, а также с рекомендациями по обслуживанию и эксплуатацией за мебелью ознакомлен: _____ (подпись клиента)

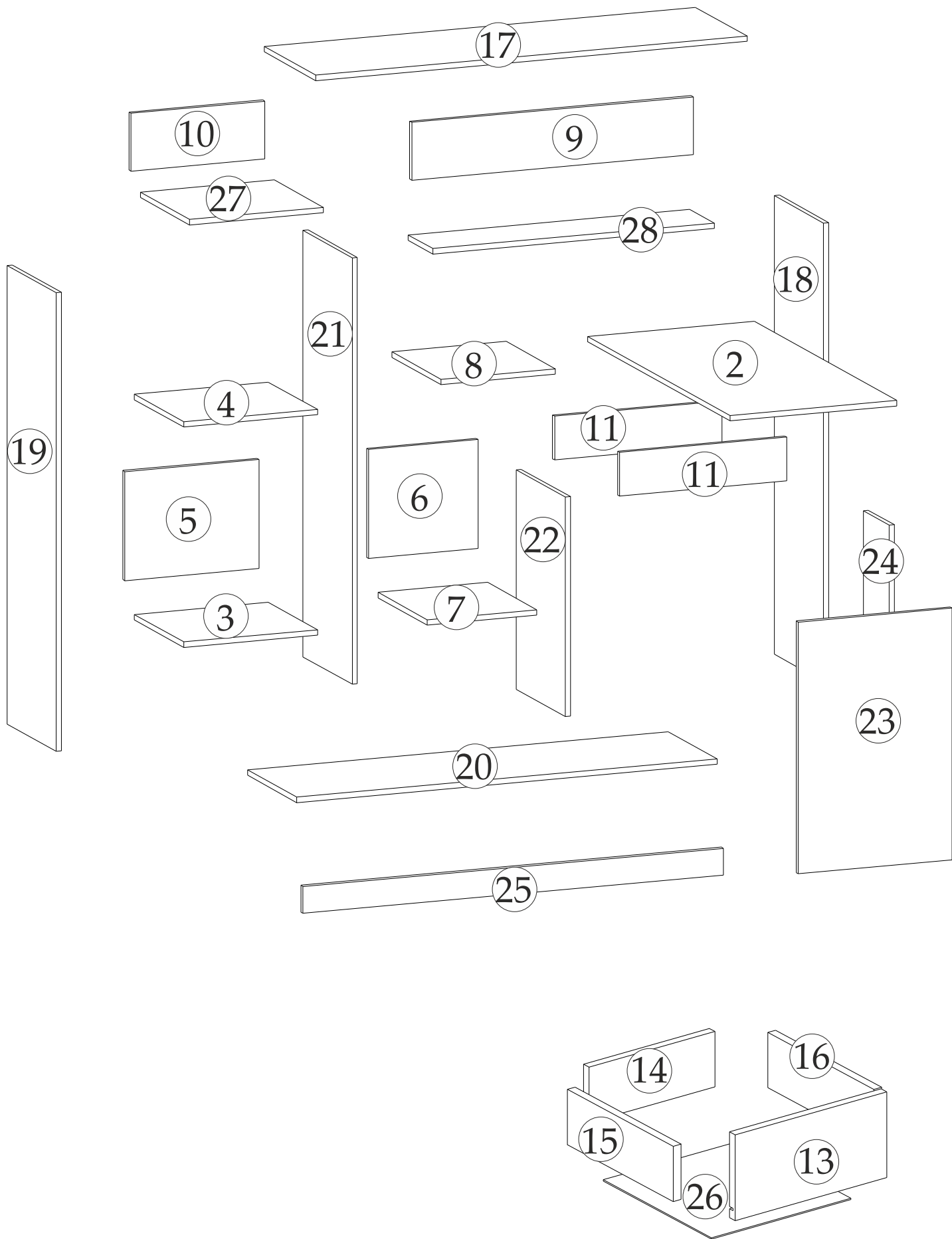
Спецификация материалов

Поз.	Обозначение	Наименование	Длина, мм	Ширина, мм	Толщина, мм	Кол-во, шт
2	КН.НМ.89.11.00.00.01-01	Столешница	1100	520	16	1
3	КН.НМ.89.11.00.00.02-01	Стенка горизонтальная	418	380	16	1
4	КН.НМ.89.11.00.00.03-01	Стенка горизонтальная	418	380	16	1
5	КН.НМ.89.11.00.00.04	Стенка задняя ЛДСП	324	418	16	1
6	КН.НМ.89.11.00.00.05-01	Стенка горизонтальная	357	380	16	1
7	КН.НМ.89.11.00.00.06-01	Стенка горизонтальная	341	380	16	1
8	КН.НМ.89.11.00.00.07	Стенка задняя ЛДСП	324	341	16	1
9	КН.НМ.89.11.00.00.08	Щит жесткости	172	879	16	1
10	КН.НМ.89.11.00.00.09	Стенка задняя ЛДСП	172	418	16	1
11	КН.НМ.89.11.00.00.10	Ребро	130	522	16	2
13	КН.НМ.89.11.00.00.12	Фасад ящика	130	448	16	1
14	КН.НМ.89.11.00.00.13	Стенка ящика задняя	361	80	16	1
15	КН.НМ.89.11.00.00.14	Стенка ящика бок. левая	350	80	16	1
16	КН.НМ.89.11.00.00.15	Стенка ящика бок. правая	350	80	16	1
17	КН.НМ.89.11.00.00.16-01	Крышка	1347	400	16	1
18	КН.НМ.89.11.00.00.17-01	Стенка боковая левая	1363	380	16	1
19	КН.НМ.89.11.00.00.18-01	Стенка боковая правая	1363	380	16	1
20	КН.НМ.89.11.00.00.19	Дно	1313	380	16	1
21	КН.НМ.89.11.00.00.20-01	Перегородка	1267	380	16	1
22	КН.НМ.89.11.00.00.21-01	Перегородка	652	380	16	1
23	КН.НМ.89.11.00.00.22-01	Стенка боковая	748	480	16	1
24	КН.НМ.89.11.00.00.23	Вертикальная	748	200	16	1
25	КН.НМ.89.11.00.00.24	Цоколь	80	1313	16	1
26	КН.НМ.89.11.00.00.25	Дно ящика ДВП	389	356	2,5	1
27	КН.НМ.89.11.00.00.26-01	Стенка горизонтальная	418	380	16	1
28	КН.НМ.89.11.00.00.27-01	Стенка горизонтальная	879	190	16	1

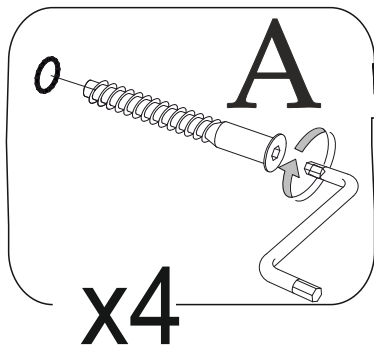
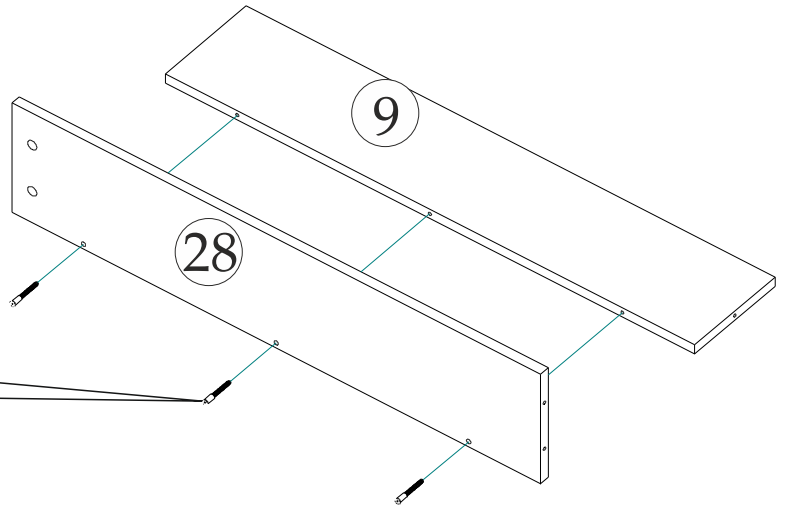
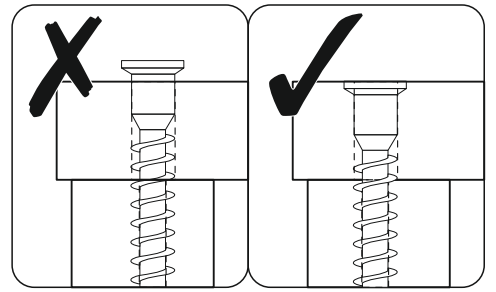
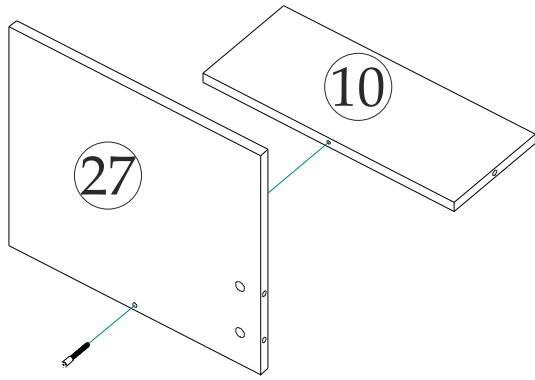
Качество мебели зависит от качества сборки. Рекомендуем доверять сборку специалистам.



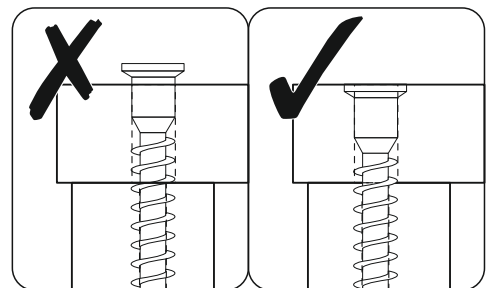
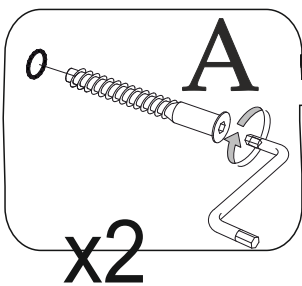
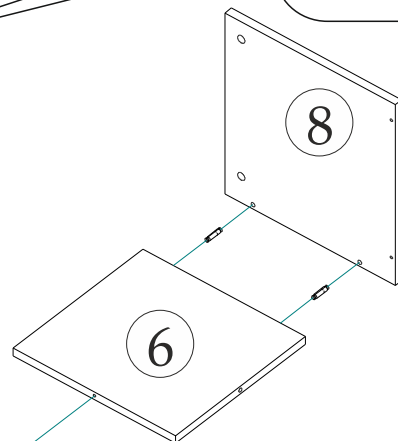
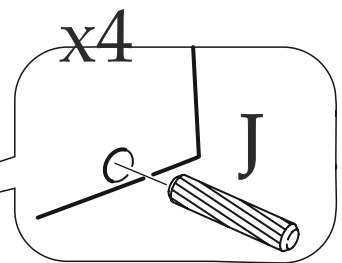
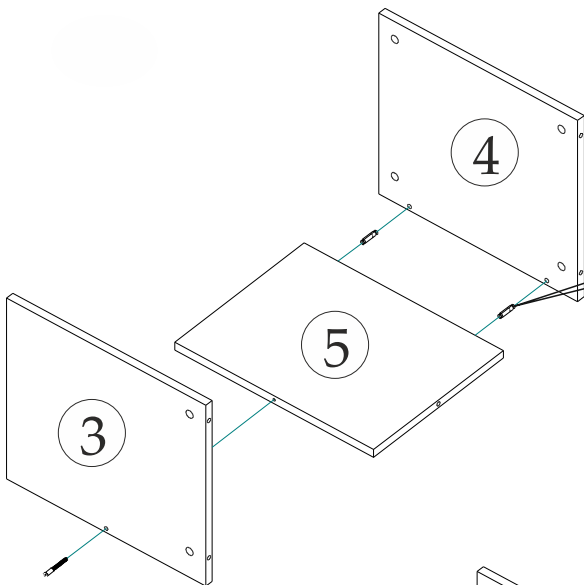
ПОРЯДОК СБОРКИ



1



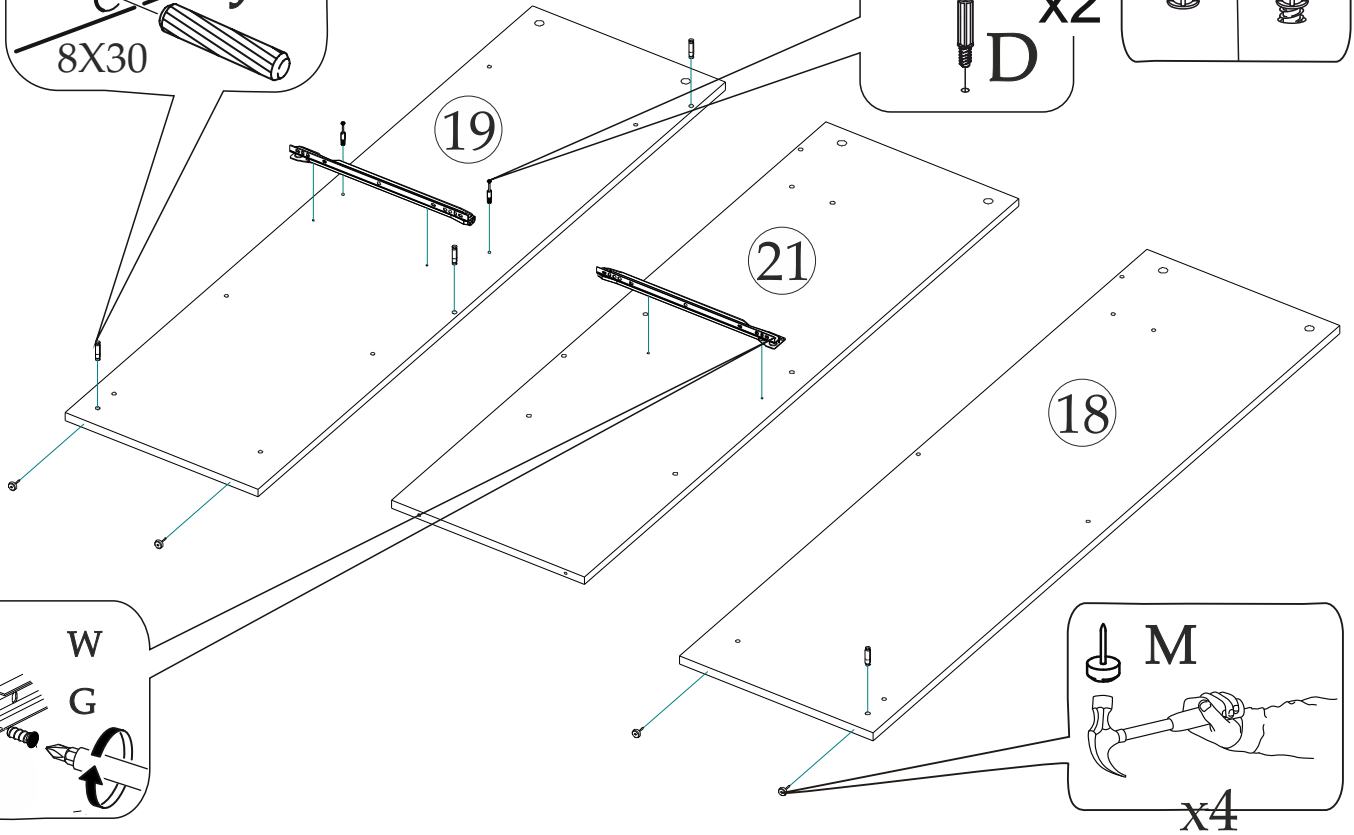
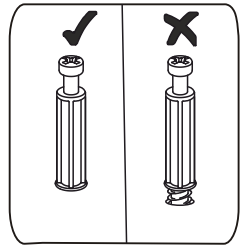
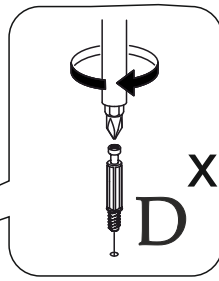
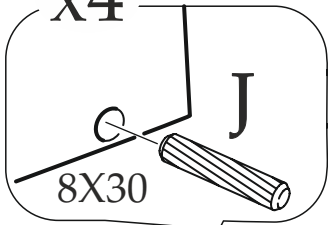
2



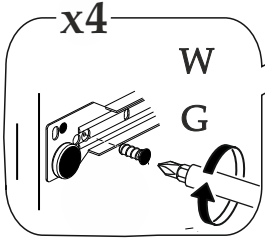
5

3

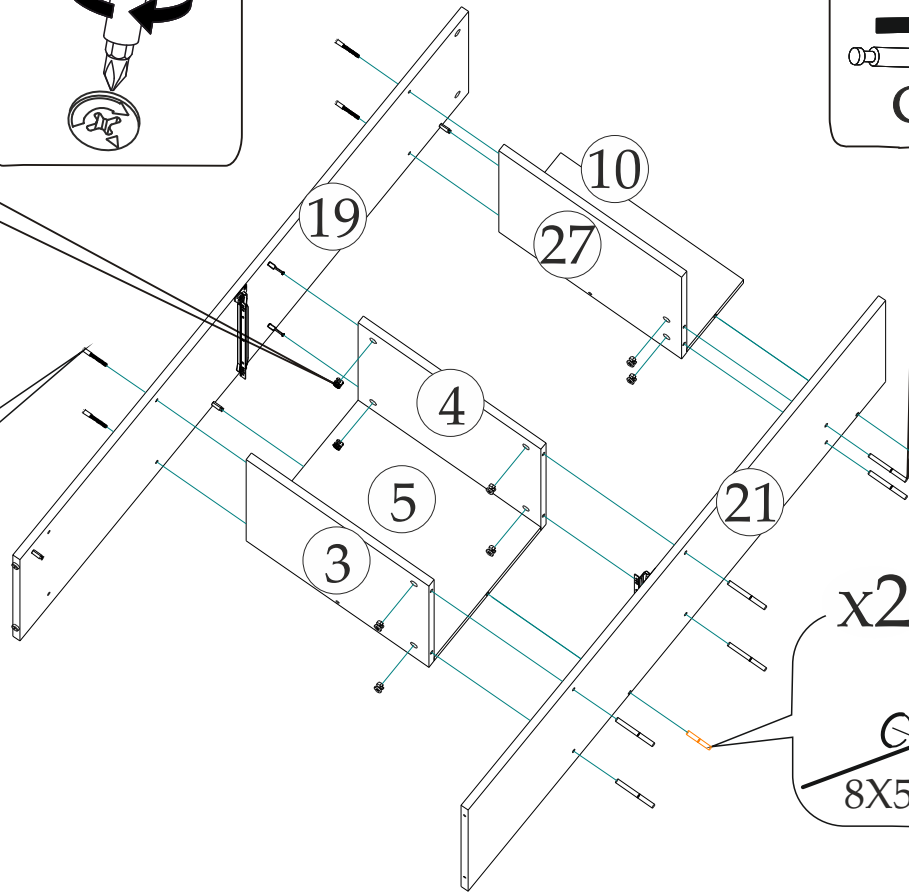
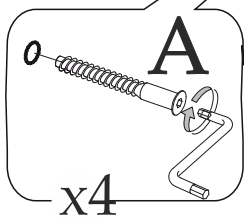
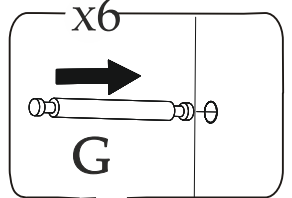
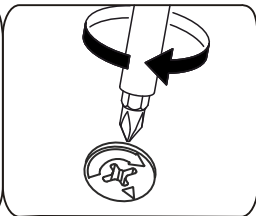
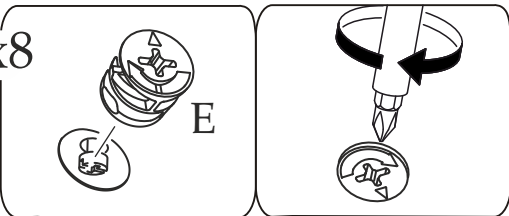
x4



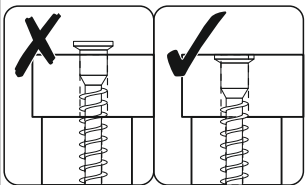
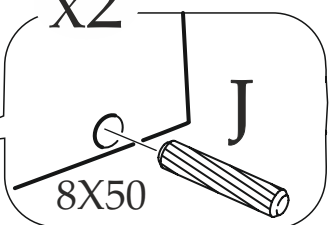
x4



4 x8



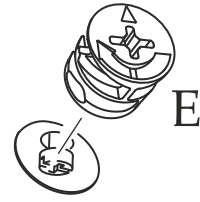
x2



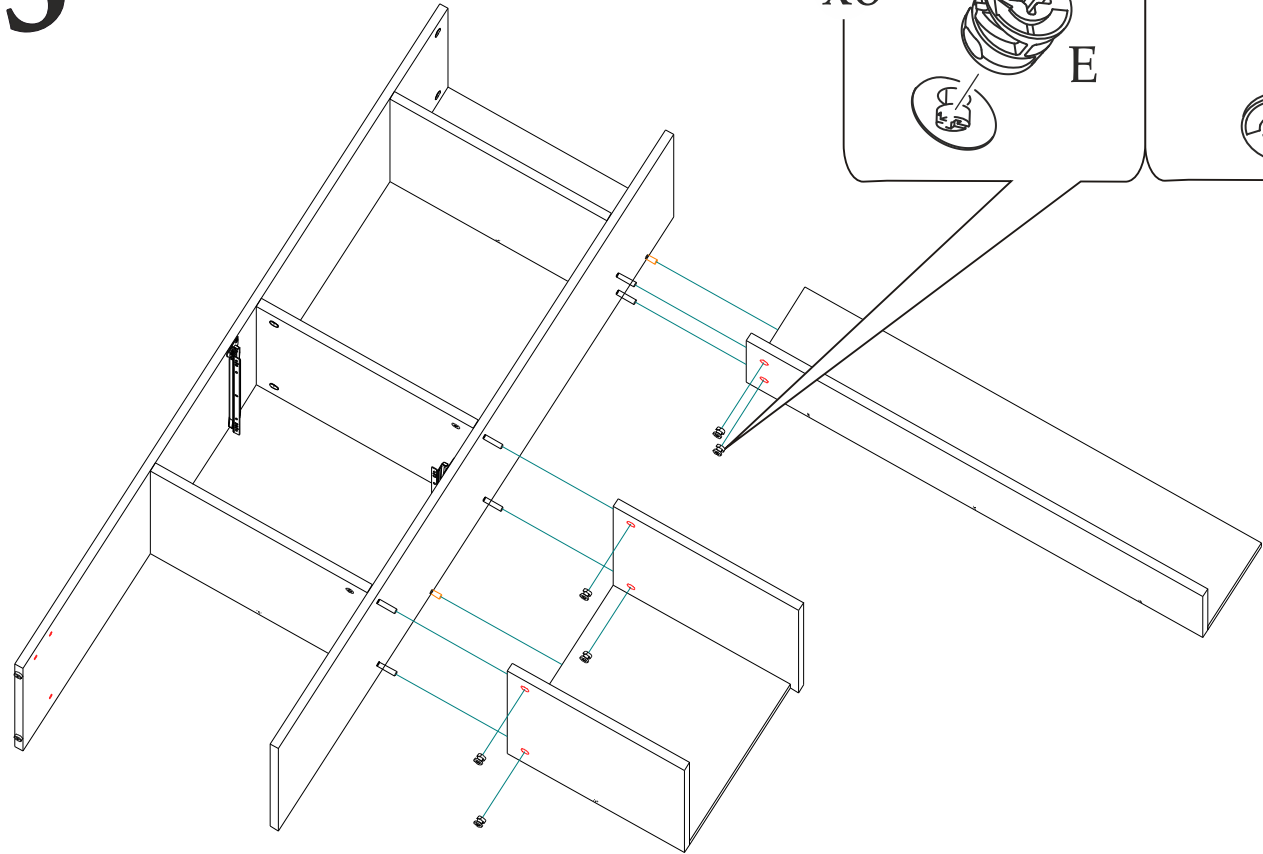
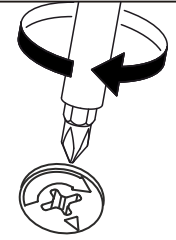
6

5

x6



E

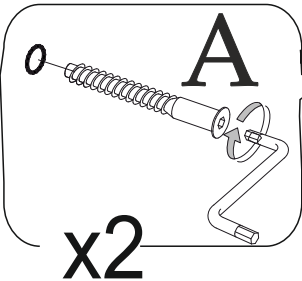


6

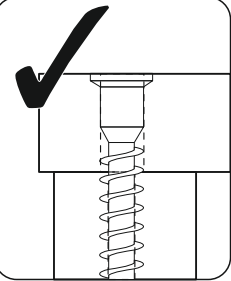
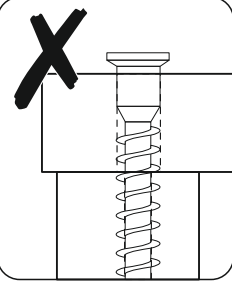
11

11

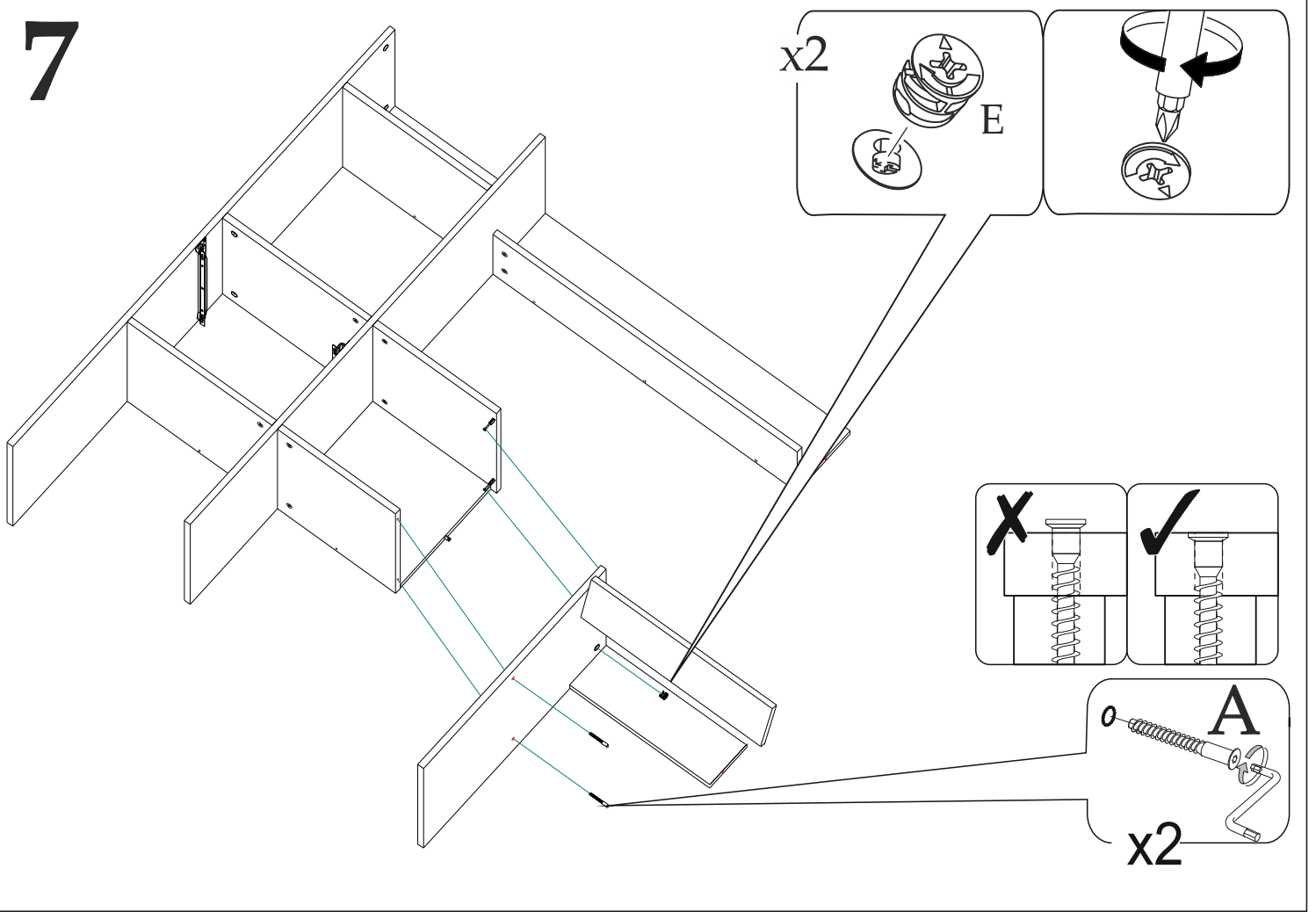
22



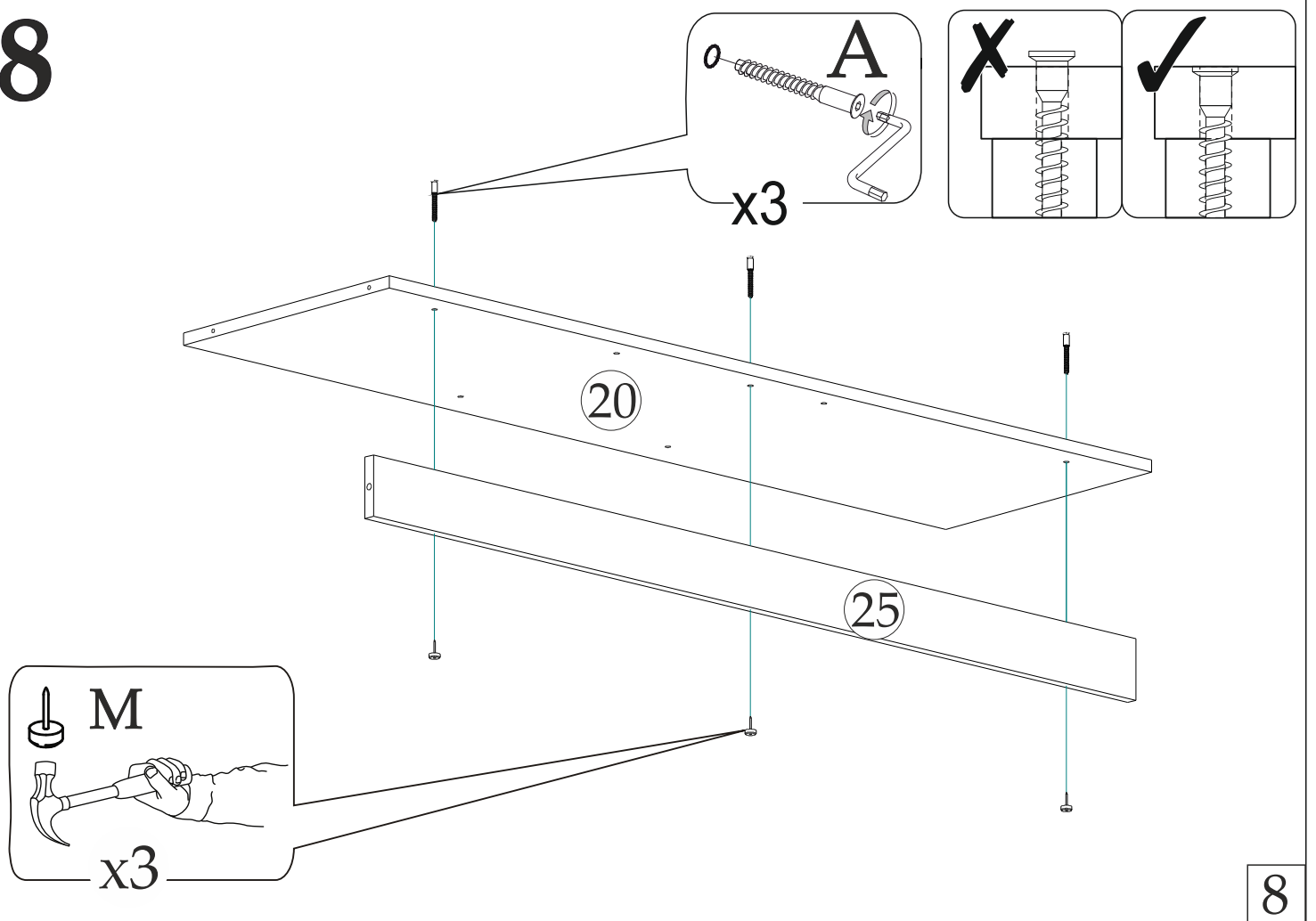
x2



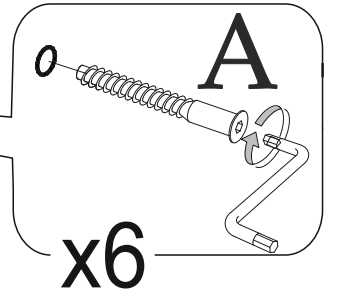
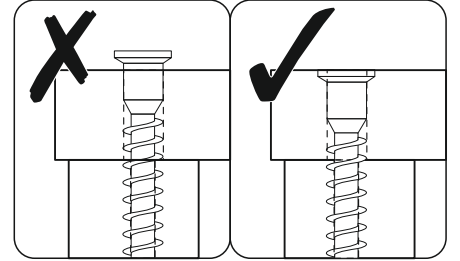
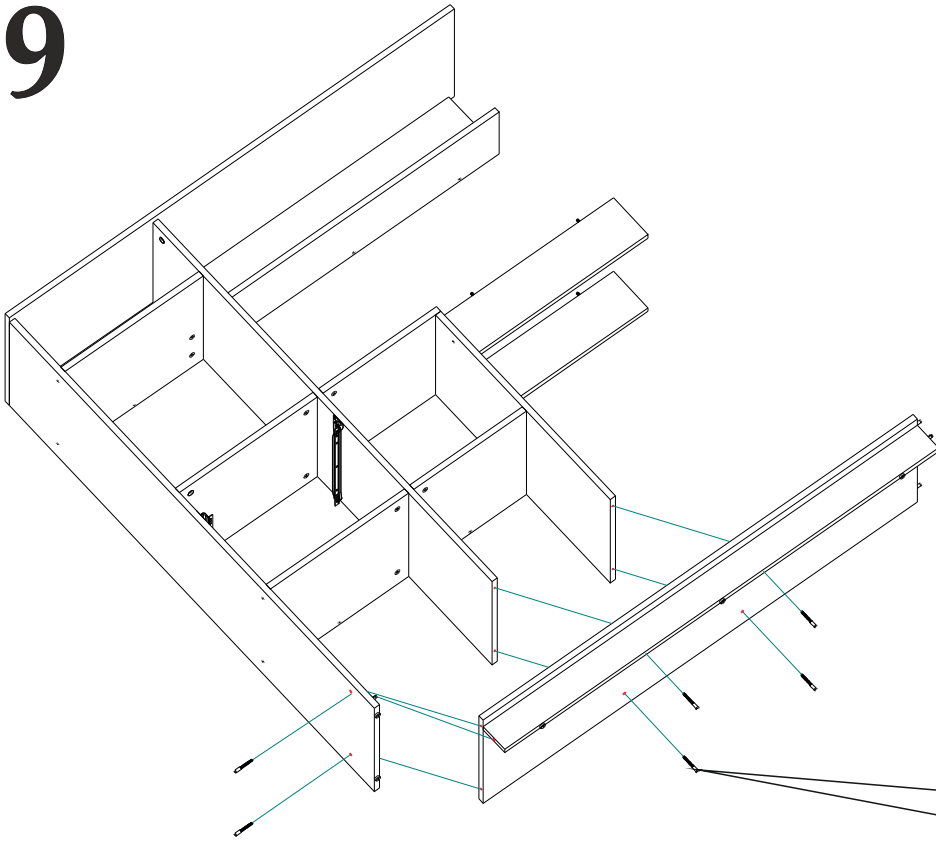
7



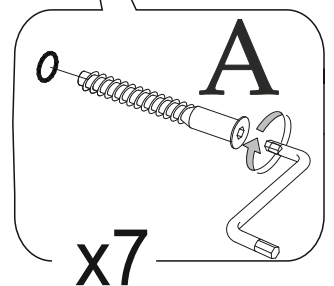
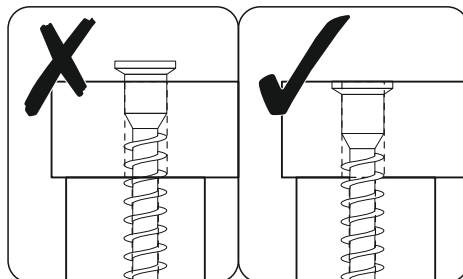
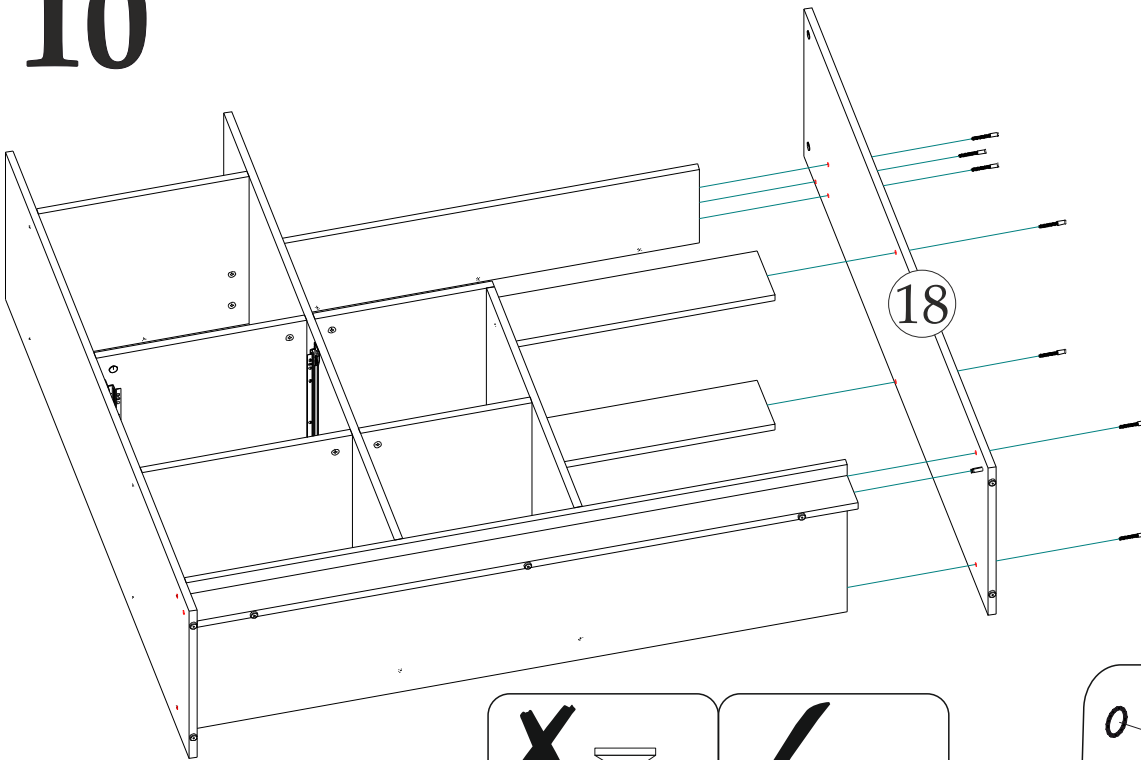
8



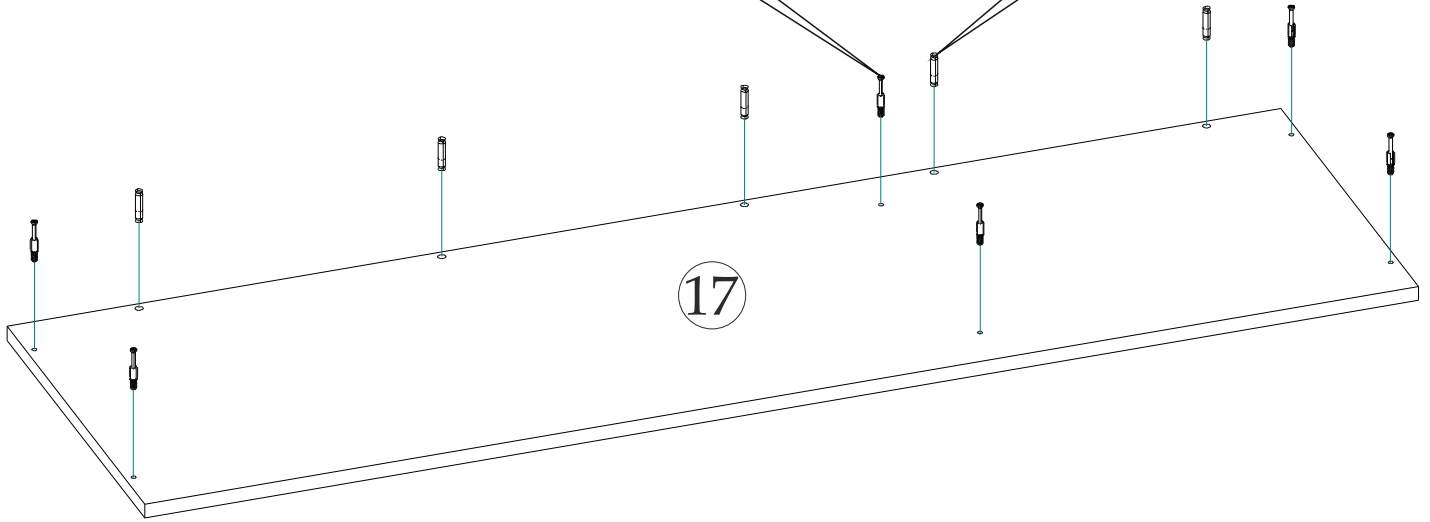
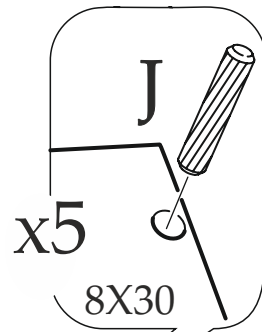
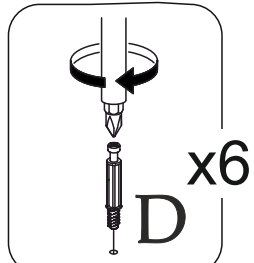
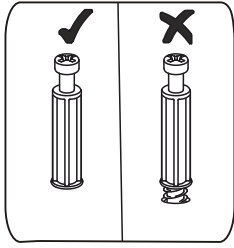
9



10

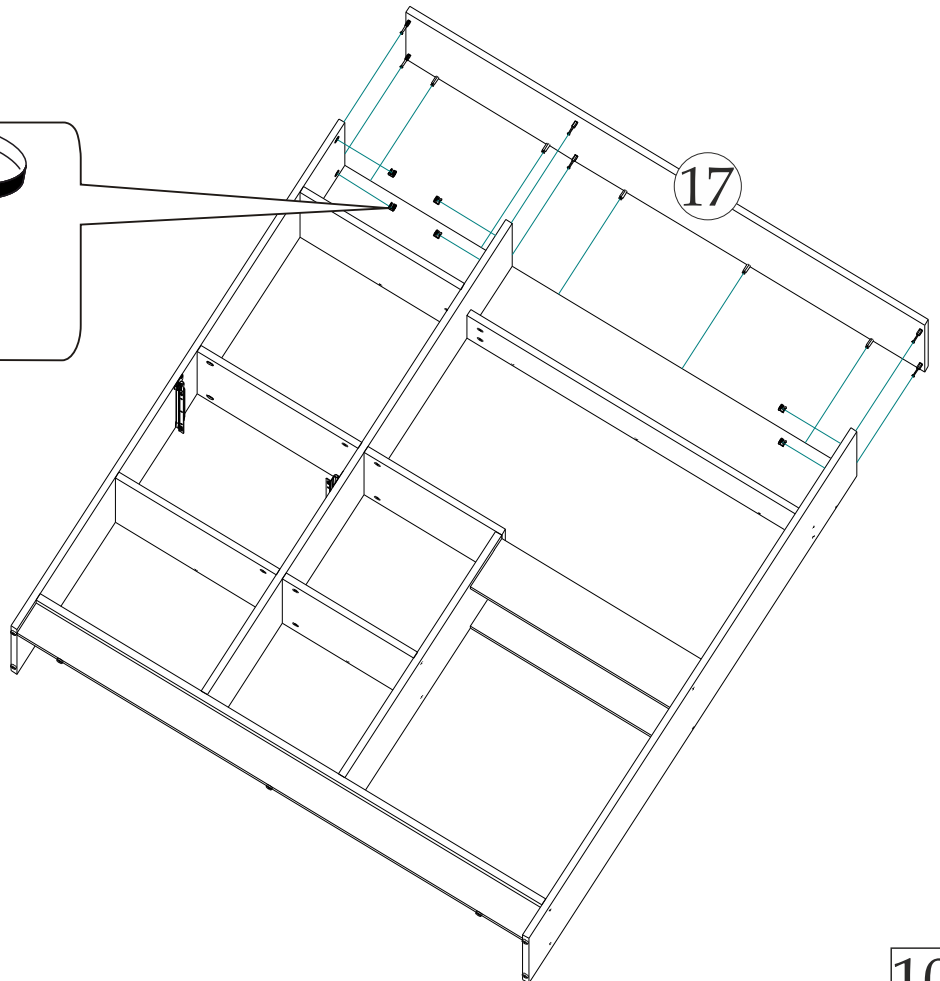
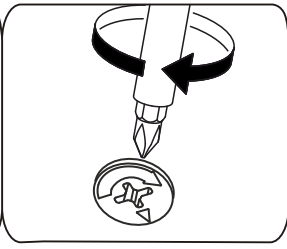
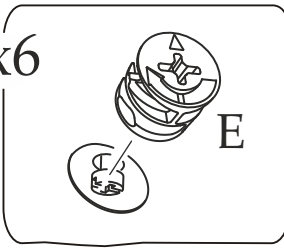


11

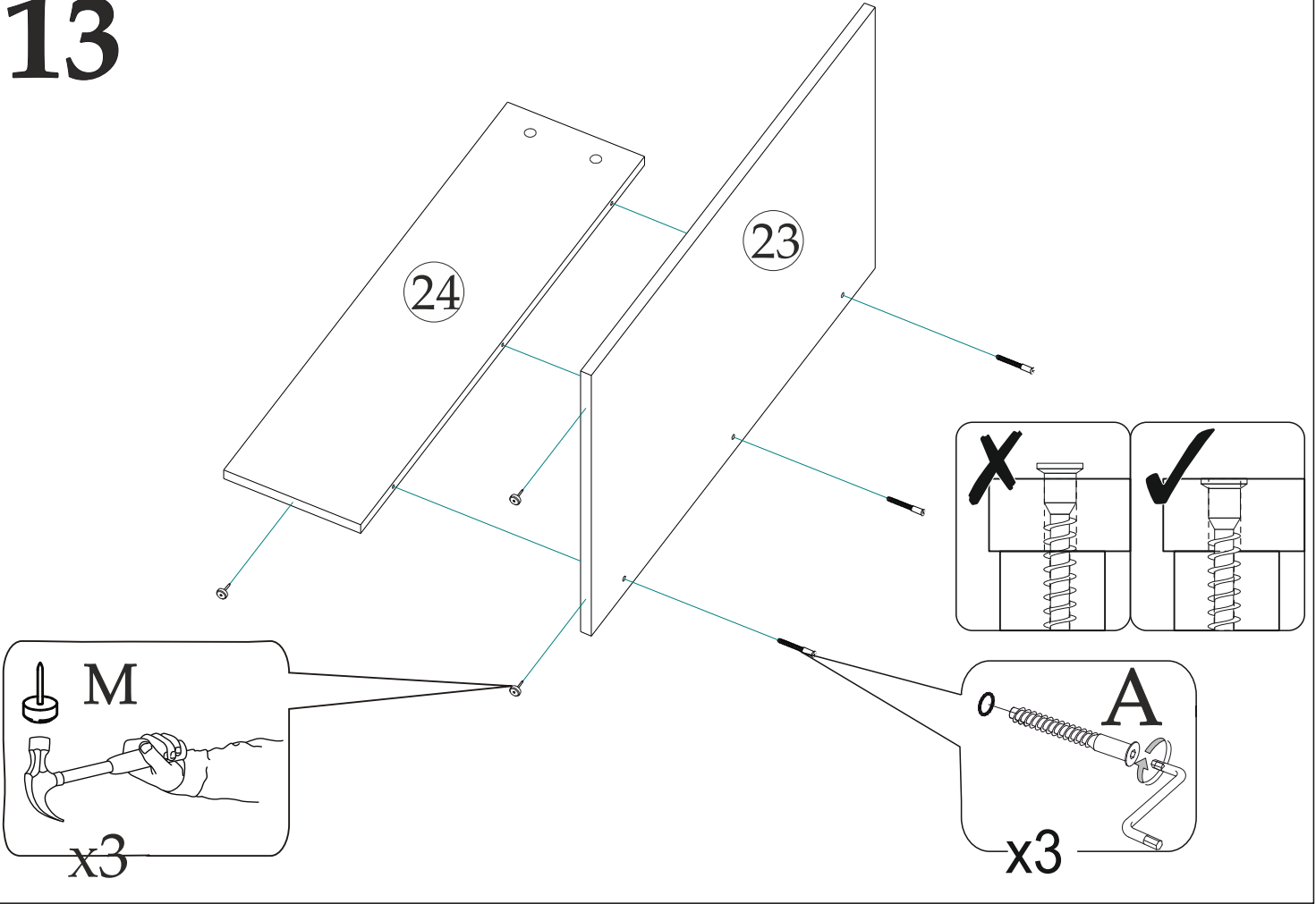


12

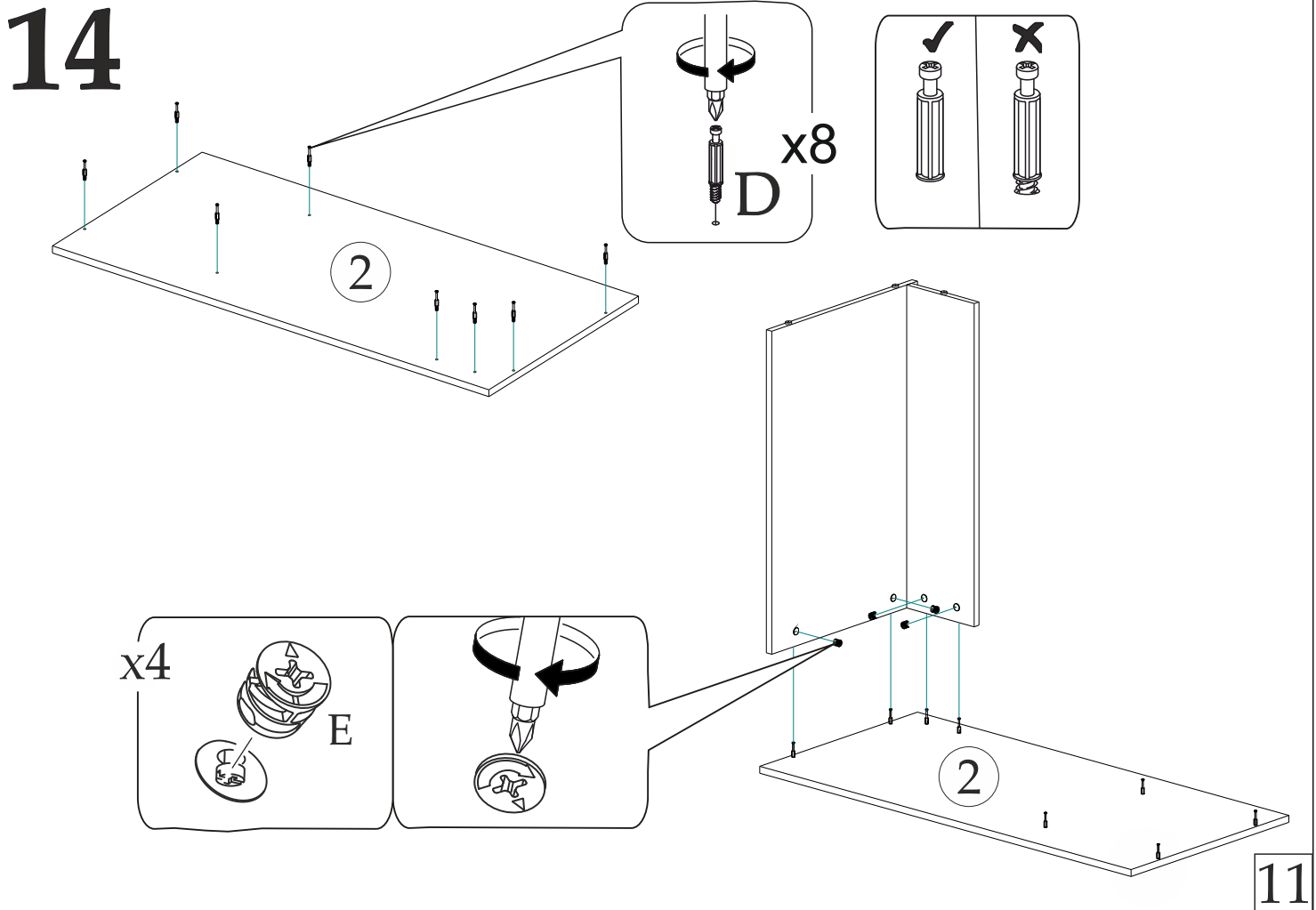
x6



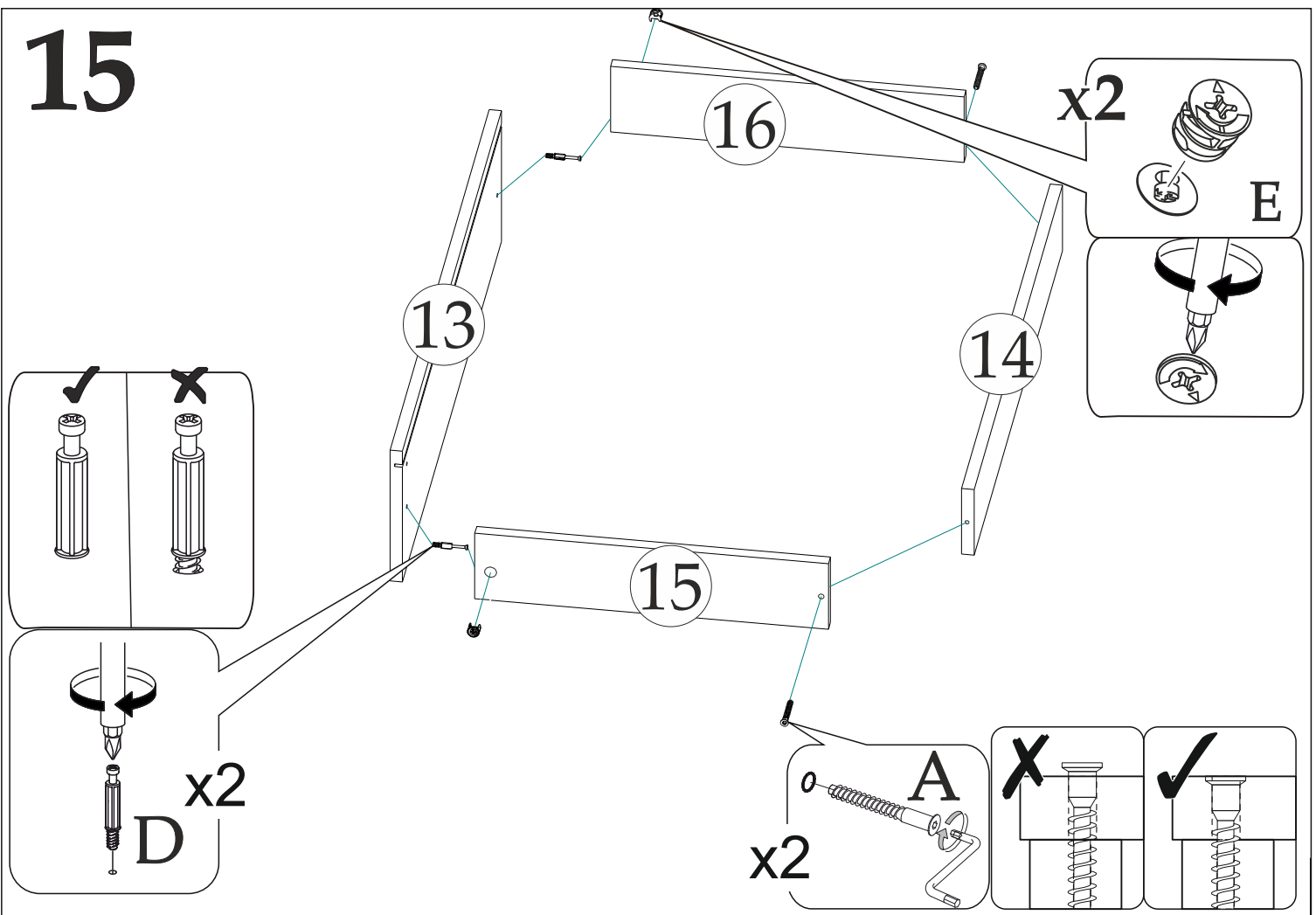
13



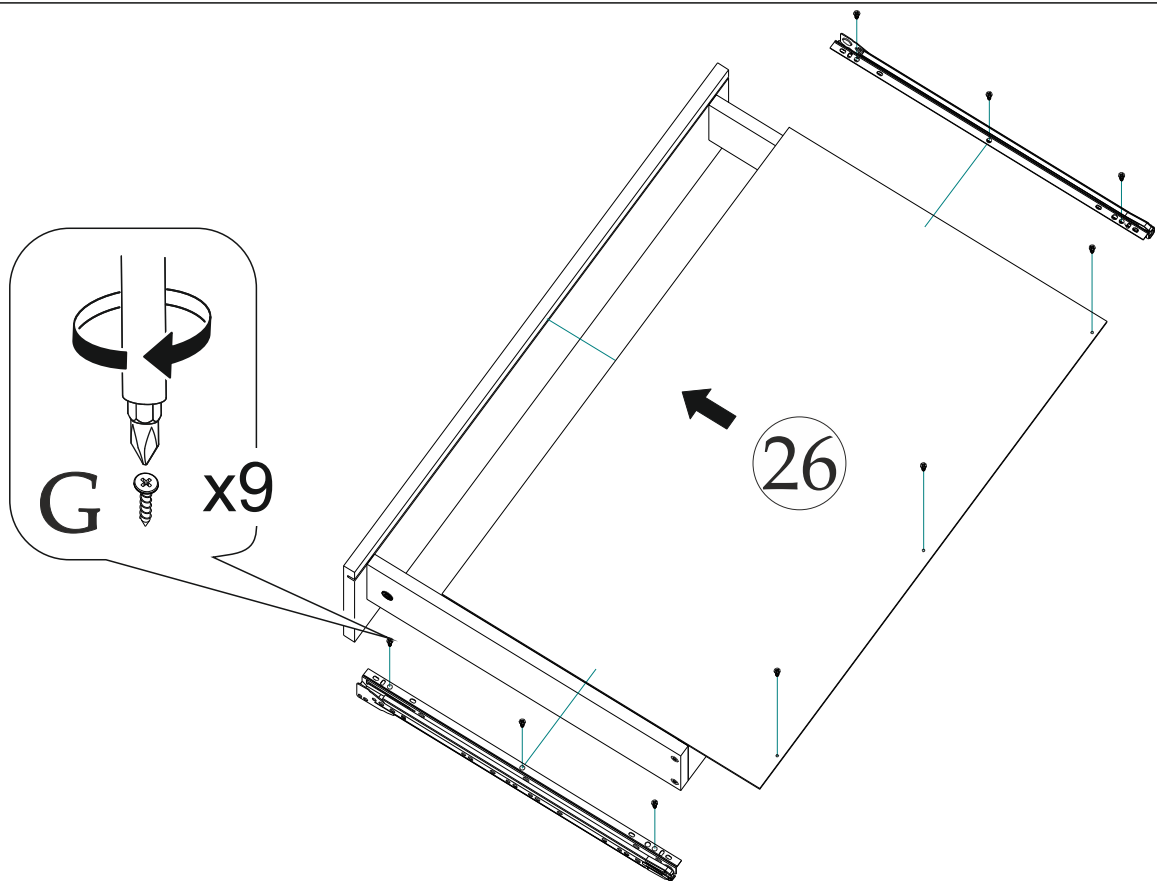
14



15

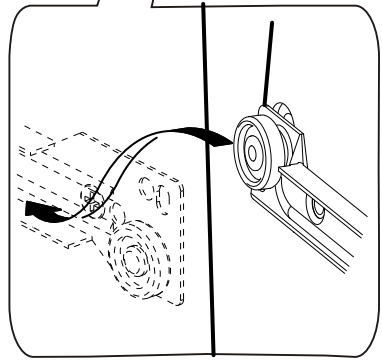
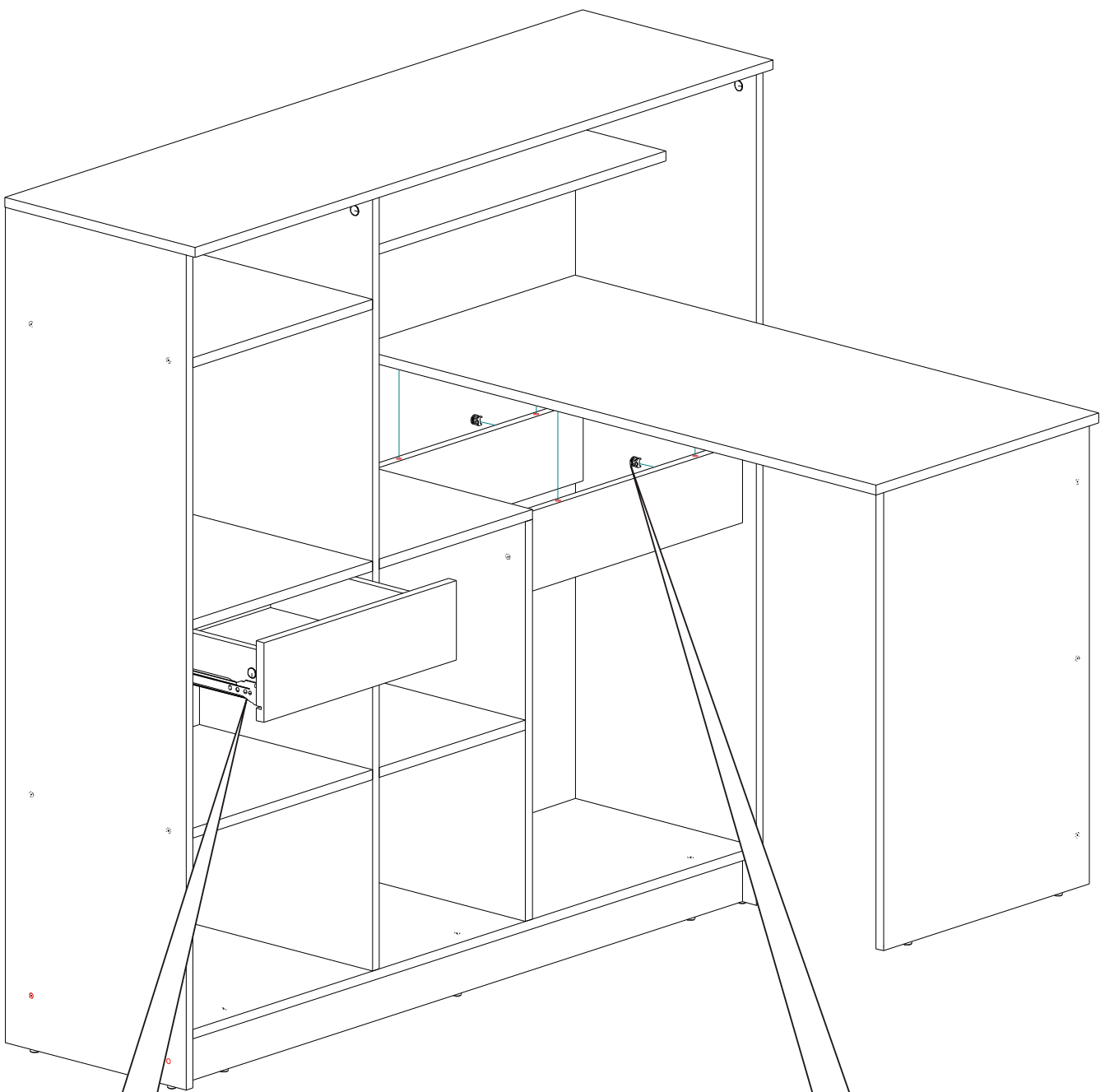


16






В свободные видимые
отверстия вставить заглушки



x4



E